

PROPUESTA ECONOMICA

02 DE ABRIL DE 2020

Dr. Héctor Alcántara Gómez
Servicios de Salud del Estado de Sinaloa

En relación a su amable requerimiento, nos permitimos presentarle nuestra propuesta económica de Equipo TOMOGRAFIA para instalación en Hospital General de Culiacán; así mismo por la urgencia en el servicio, debido a la contingencia sanitaria que esta generando la pandemia por el COVID-19 en nuestro estado y en la ciudad de Culiacán, Sinaloa, se incluye la adecuación de sitio con obra civil, eléctrica y desinstalación de equipo de tomografía no funcional instalado actualmente; se detallan los términos y condiciones de nuestra propuesta:

- **1 Equipo de Tomografía Computada de 16 cortes Marca Siemens.**
- Incluye instalación y capacitación en sitio de nuevo equipo.
- Incluye supresor de picos Nuevo.
- Guia mecanica, asesoría para adecuaciones.
- Incluye adecuación del area física y eléctrica.
- Garantía total del equipo de 12 meses despues de instalación y entrega directamente por fabricante.
- Tiempo de entrega de equipamiento ya instalado y funcionando: 10 días hábiles despues de la firma.

PROPUESTA ECONOMICA

\$ 8,198,000.00 M.N. con I.V.A. incluido (Son ocho millones ciento noventa y ocho mil pesos M.N. 00/100 con Impuesto al Valor Agregado incluido)

CONDICIONES GENERALES DE VENTA Y SUMINISTRO

Condiciones DDP

Para la presente cotización rigen las siguientes condiciones generales de venta y suministro:

1.- PRECIOS:

Los precios indicados en la presente cotización se entienden en pesos mexicanos incluye el impuesto al valor agregado.

El precio de los equipos incluyen: Flete y seguro hasta el lugar de destino, impuestos de importación, gastos aduanales, guías mecanicas y asesoría para adecuación de sitio, instalación y puesta en funcionamiento, capacitación y garantía de un año en la totalidad del equipo brindada por el fabricante.

Los precios fueron calculados tomando como base los derechos arancelarios y demás gastos e impuestos de importación que rigen a esta fecha. Cualquier cambio que estos factores pudieran sufrir hasta la fecha de la introducción de la mercancía al país, causarán el correspondiente ajuste de los precios.

2.- CONDICIONES DE PAGO:

Contado; 50% anticipo y 50% contra entrega

3.- PLAZO DE ENTREGA:

El plazo de entrega estimado, es de 10 a 15 días, en el lugar de destino dentro de la República Mexicana que indique el comprador, contadas a partir de la firma del contrato.

4.- FACTURACION:

Se realizará inmediatamente después de firmado contrato de compra venta.

5.- GUÍAS MECANICAS:

Para los equipos propuestos que lo requieran, el Vendedor, sin costo para el Comprador elaborará las guías mecánicas y eléctricas necesarias para la realización de las pre-instalaciones, previa aprobación por escrito del Comprador del anteproyecto correspondiente.

6.- PRE-INSTALACIONES:

Para los equipos cotizados, el vendedor llevará a cabo las pre-instalaciones de conformidad con lo estipulado en las guías mecánicas y eléctricas a que se refiere el punto anterior.

7.- INSTALACIÓN, PUESTA EN OPERACIÓN Y CAPACITACIÓN:

Para todos los equipos ofertados, la instalación, puesta en operación y capacitación sobre el manejo del (los) equipo(s) es sin cargo.

8.- NO RE - EXPORTACION DE LOS EQUIPOS:

El Comprador se compromete a que el o los equipos no serán re-exportados sin la autorización por escrito.

9.- GARANTIA Y SERVICIO:

El Vendedor se compromete a dar la GARANTIA por 12 meses en la totalidad del equipo brindada directamente por el fabricante

10.- OBRA CIVIL:

Se Incluye la obra civil y eléctrica que se requiera para la instalación de el equipo. (se anexa relación)

11.- OTROS IMPUESTOS:

Los valores aquí expresados con el impuesto al valor agregado incluido.

El Comprador está de acuerdo en obligarse a considerar como información confidencial toda la información de la cotización y/o aquella que de manera escrita o verbal se genere como consecuencia de esta cotización, por lo que está de acuerdo en no divulgarla a terceros sin el consentimiento previo y por escrito del Vendedor.

- a) Las obligaciones establecidas en el presente punto sobrevivirán a la terminación de la validez de la cotización, mientras la información y/o la documentación técnica contenga secretos y no se hagan del conocimiento público.
- b) El Comprador acuerda que la información confidencial debe ser considerada y manejada con el mismo grado de atención y cuidado con el que él maneja la misma clase de información de su propiedad.
- c) El Comprador está obligado a indemnizar al Vendedor por los daños y perjuicios que le cause el incumplimiento de lo dispuesto en este punto en particular.

13.- PRELACIÓN

Para el caso de que como consecuencia de la presente cotización se llegue a formalizar algún contrato, pedido, orden de compra, etc., lo establecido en las presentes **CONDICIONES GENERALES** tendrán prelación en todo aquello en lo que no se opongan a las condiciones establecidas de manera particular el documento formalizado.

14.- MODIFICACIONES

Cualquier modificación a la presente cotización deberá hacerse mediante convenio escrito. Para efecto del presente documento, los acuerdos verbales no tienen validez.

15.- Vigencia
10 días a partir de la fecha

16.- Anexos detallados:

Adecuación y rehabilitación del área de instalación del equipo

NO	PARTIDA	DESCRIPCIÓN	UNIDAD	CANTIDAD
1	AREA GANTRY	DESINSTALACIÓN Y RETIRO DE PLAFÓN EXISTENTE. INCLUYE: MANO DE OBRA, HERRAMIENTA Y EQUIPO NECESARIO.	M2	28.08
2	AREA GANTRY	SUMINISTRO Y COLOCACIÓN DE FALSO PLAFÓN DE 61 x 61 CM. TIPO RADAR USG, INCLUYE: MATERIAL, MANO DE OBRA, HERRAMIENTA Y EQUIPO NECESARIO.	M2	28.08
3	AREA GANTRY	RETIRO DE LOSETA VINILICA DE LOSETA VINILICO 30x30 CM	M2	28.08
4	AREA GANTRY	SUMINISTRO Y COLOCACIÓN DE LOSETA VINILICO 30x30 CM. CALIDAD PRIMERA ALTA RESISTENCIA, INCLUYE: PREPARACIÓN DE LA SUPERFICIE, RECORTES, MATERIAL, MANO DE OBRA, HERRAMIENTA Y EQUIPO NECESARIO.	M2	28.08
5	AREA GANTRY	DESINSTALACIÓN Y RETIRO DE LÁMPARA EXISTENTE EN PLAFÓN, INCLUYE: MANO DE OBRA, HERRAMIENTA Y EQUIPO	PZA	4

6	AREA GANTRY	LUMINARIA PANEL LED DE SOBREPONER DE 60 X 60 CM. DE 40 WATTS 3500 LÚMENES. INCLUYE: CABLE ARMAFLEX 3 X 14 AWG, MATERIAL, ARMADO, CONEXIÓN Y PRUEBAS, ANDAMIOS, MANO DE OBRA, HERRAMIENTA Y LIMPIEZA DEL ÁREA DE TRABAJO.	PZA	4
7	AREA GANTRY	SUMINISTRO Y COLOCACIÓN DE HOJA DE TABLAROCA DE 1/2". CHAPEO DE MUROS, RESANADO Y LIJADO. INCLUYE: MATERIAL, MANO DE OBRA, HERRAMIENTA Y EQUIPO NECESARIO.	LOTE	1
8	AREA GANTRY	RETIRO DE AIRE ACONDICIONADO MINISPLIT	PZA	1
9	AREA GANTRY	SUMINISTRO E INSTALACIÓN DE AIRE ACONDICIONADO TIPO MINISPLIT DE 24000 BTU, INCLUYE: MATERIAL, MANO DE OBRA, HERRAMIENTA Y EQUIPO NECESARIO.	PZA	1
10	AREA GANTRY	RETIRO DE MARCO Y PUERTA INCLUYE: MATERIAL, MANO DE OBRA, HERRAMIENTA Y EQUIPO NECESARIO.	PZA	2
11	AREA GANTRY	FABRICACION E INSTALACION DE PUERTA PLOMADA, HECHA DE TRIPLAY DE CAOBILLA REVESTIDA CON FORMAICA, INCLUYE: VISAGRA, CHAPA, PINTURA EN MARCO, COLOCACION DE PLOMO Y TODO LO NECESARIO. INCLUYE LAMINA Pb DE 1.5 MM	PZA	2
12	AREA GANTRY	APLICACIÓN DE PINTURA VINÍLICA MARCA BERELINTE EN MUROS, COLUMNAS, TRABES O PLAFONES. INCLUYE: SUMINISTRO DE LA PINTURA, MATERIALES, MANO DE OBRA, HERRAMIENTA, ANDAMIOS Y EQUIPO NECESARIOS.	LOTE	1
13	AREA GANTRY	LIMPIEZA FINA DE ÁREA DE OBRA, INCLUYE: MATERIAL DE LIMPIEZA, MANO DE OBRA, HERRAMIENTA Y EQUIPO NECESARIO.	LOTE	1
14	SALA DE CONTROL	DESINSTALACIÓN Y RETIRO DE PLAFÓN EXISTENTE. INCLUYE: MANO DE OBRA, HERRAMIENTA Y EQUIPO NECESARIO.	M2	8.4
15	SALA DE CONTROL	SUMINISTRO Y COLOCACIÓN DE FALSO PLAFÓN DE 61 x 61 CM. TIPO RADAR USG, INCLUYE: MATERIAL, MANO DE OBRA, HERRAMIENTA Y EQUIPO NECESARIO.	M2	8.4
16	SALA DE CONTROL	RETIRO DE LOSETA VINILICA DE LOSETA VINILICO 30x30 CM	M2	8.4
17	SALA DE CONTROL	SUMINISTRO Y COLOCACIÓN DE LOSETA VINILICO 30x30 CM. CALIDAD PRIMERA ALTA RESISTENCIA. INCLUYE: PREPARACIÓN DE LA SUPERFICIE, RECORTES, MATERIAL, MANO DE OBRA, HERRAMIENTA Y EQUIPO NECESARIO.	M2	8.4
18	SALA DE CONTROL	DESINSTALACIÓN Y RETIRO DE LÁMPARA EXISTENTE EN PLAFÓN, INCLUYE: MANO DE OBRA, HERRAMIENTA Y EQUIPO	PZA	2
19	SALA DE CONTROL	LUMINARIA PANEL LED DE SOBREPONER DE 60 X 60 CM. DE 40 WATTS 3500 LÚMENES, INCLUYE: CABLE ARMAFLEX 3 X 14 AWG, MATERIAL, ARMADO, CONEXIÓN Y PRUEBAS, ANDAMIOS, MANO DE OBRA, HERRAMIENTA Y LIMPIEZA DEL ÁREA DE TRABAJO.	PZA	2
20	SALA DE CONTROL	SUMINISTRO Y COLOCACIÓN DE HOJA DE TABLAROCA DE 1/2", CHAPEO DE MUROS, RESANADO Y LIJADO. INCLUYE: MATERIAL, MANO DE OBRA, HERRAMIENTA Y EQUIPO NECESARIO.	PZA	2
21	SALA DE CONTROL	RETIRO DE MARCO Y PUERTA INCLUYE: MATERIAL, MANO DE OBRA, HERRAMIENTA Y EQUIPO NECESARIO.	PZA	2
22	SALA DE CONTROL	FABRICACION E INSTALACION DE PUERTA PLOMADA, HECHA DE TRIPLAY DE CAOBILLA REVESTIDA CON FORMAICA, INCLUYE: VISAGRA, CHAPA, PINTURA EN MARCO, COLOCACION DE PLOMO Y TODO LO NECESARIO. INCLUYE LAMINA Pb DE 1.5 MM	PZA	2
23	SALA DE CONTROL	APLICACIÓN DE PINTURA VINÍLICA MARCA BERELINTE EN MUROS, COLUMNAS, TRABES O PLAFONES, INCLUYE: SUMINISTRO DE LA PINTURA, MATERIALES, MANO DE OBRA, HERRAMIENTA, ANDAMIOS Y EQUIPO NECESARIOS.	LOTE	1
24	SALA DE CONTROL	LIMPIEZA FINA DE ÁREA DE OBRA, INCLUYE: MATERIAL DE LIMPIEZA, MANO DE OBRA, HERRAMIENTA Y EQUIPO NECESARIO.	LOTE	1
25	BAÑO	DESINSTALACIÓN Y RETIRO DE PLAFÓN EXISTENTE. INCLUYE: MANO DE OBRA, HERRAMIENTA Y EQUIPO NECESARIO.	M2	4.08
26	BAÑO	SUMINISTRO Y COLOCACIÓN DE FALSO PLAFÓN DE 61 x 61 CM. TIPO RADAR USG, INCLUYE: MATERIAL, MANO DE OBRA, HERRAMIENTA Y EQUIPO NECESARIO.	M2	4.08
27	BAÑO	RETIRO DE LOSETA CERAMICA NCLUYE: PREPARACIÓN DE LA SUPERFICIE, RECORTES, MATERIAL, MANO DE OBRA, HERRAMIENTA Y EQUIPO NECESARIO.	M2	4.08

28	BAÑO	SUMINISTRO Y COLOCACIÓN DE PISO DE 60x60 CM. CALIDAD PRIMERA MARCA INTERCERAMIC ASENTADO CON ADHESIVO PARA AZULEJO DE ALTA RESISTENCIA (PISO SOBRE PISO) Y SELLADO DE EMBOQUILLADOR DE BAJA ABSORCIÓN COLOR BLANCO O SIMILAR CON 3 MM DE SEPARACIÓN. INCLUYE: PREPARACIÓN DE LA SUPERFICIE, RECORTES, BOQUILLAS, MATERIAL, MANO DE OBRA, HERRAMIENTA Y EQUIPO NECESARIO.	M2	4.08
29	BAÑO	DESINSTALACIÓN Y RETIRO DE LÁMPARA EXISTENTE EN PLAFÓN. INCLUYE: MANO DE OBRA, HERRAMIENTA Y EQUIPO	PZA	2
30	BAÑO	LUMINARIA PANEL LED DE SOBREPONER DE 60 X 60 CM. DE 40 WATTS 3500 LÚMENES. INCLUYE: CABLE ARMAFLEX 3 X 14 AWG, MATERIAL, ARMADO, CONEXIÓN Y PRUEBAS, ANDAMIOS, MANO DE OBRA, HERRAMIENTA Y LIMPIEZA DEL ÁREA DE TRABAJO.	PZA	2
31	BAÑO	REIRO DE MARCO Y PUERTA INCLUYE: MATERIAL, MANO DE OBRA, HERRAMIENTA Y EQUIPO NECESARIO.	PZA	1
32	BAÑO	FABRICACION E INSTALACION DE PUERTA PLOMADA, HECHA DE TRIPLAY DE CAOBILLA REVESTIDA CON FORMAICA, INCLUYE: VISAGRA, CHAPA, PINTURA EN MARCO, COLOCACION DE PLOMO Y TODO LO NECESARIO. INCLUYE LAMINA Pb DE 1.5 MM	PZA	1
33		LAVABO CON PEDESTAL DE 4" COLOR BLANCO MODELO AUSTRIA MARCA ORION, INCLUYE: LLAVE MEZCLADORA MONOMANDO DE 4" PARA LAVABO MOD. YAZ CR MARCA URREA, 2 MANGUERAS FLEXIBLES, 2 LLAVES DE CONTROL, HERRAJES, MATERIAL, MANO DE OBRA, HERRAMIENTA, EQUIPO Y TODO LO NECESARIO PARA SU CORRECTA INSTALACIÓN.	PZA	1
34	BAÑO	WC COLOR BLANCO MODELO NÉMESIS MARCA CASTEL, INCLUYE: TAPA DE PLÁSTICO, TANQUE, TAZA, CUELLO DE CERA, MANGUERA FLEXIBLE, LLAVE DE CONTROL, MATERIAL, MANO DE OBRA, HERRAMIENTA, EQUIPO Y TODO LO NECESARIO PARA SU CORRECTA INSTALACIÓN.	PZA	1
35	BAÑO	APLICACIÓN DE PINTURA VINÍLICA MARCA BERELINTE EN MUROS, COLUMNAS, TRABES O PLAFONES. INCLUYE: SUMINISTRO DE LA PINTURA, MATERIALES, MANO DE OBRA, HERRAMIENTA, ANDAMIOS Y EQUIPO NECESARIOS.	LOTE	1
36	BAÑO	LIMPIEZA FINA DE ÁREA DE OBRA, INCLUYE: MATERIAL DE LIMPIEZA, MANO DE OBRA, HERRAMIENTA Y EQUIPO NECESARIO.	LOTE	1
37	INGENIERÍA ELÉCTRICA	SUMINISTRO E INTALACIÓN DE INTERRUPTOR TERMOMAGNETICO DE 3X100 A. 480 VAC	PZA	1
38	INGENIERÍA ELÉCTRICA	SISTEMA DE TIERRA AISLADA SPT CERTIFICADO CON LECTURA MENOR A 4 OHMS, PREFABRICADO CON ELECTRODOS. REQUERIDOM POR MARCA FEBRUCANTIE	PZA	1
39	INGENIERIA ELECTRICA	SUMINISTRO Y FABRICACIÓN DE SISTEMA DE ARRAQUE RV. SE DESCRIBE DISEÑO ADJUNTO EN COTIZACIÓN. REQUERIDO POR MARCA FABRICANTE	PZA	1
40	INGENIERIA ELECTRICA	INSTALACIÓN DE SISTEMA DE ARRAQUE. CABLEADO, TERMINALES, AISLADORES Y MANO DE OBRA	PZA	1
41	INGENIERIA ELECTRICA	SUMINISTRO E INTALACIÓN DE PAROS DE EMERGENCIA A SISTEMA RV. MATERIALES, CONEXIÓN, MANO DE OBRA.	PZA	2
42	INGENIERIA ELECTRICA	SUMINISTRO E INTALACIÓN DE FOCO PILOTO ROJO A SISTEMA RV. MATERIALES, CONEXIÓN, MANO DE OBRA.	PZA	2
43	INGENIERIA ELECTRICA	SUMNISTRO DE SUPRESOR DE TRANSITENTES MARCA TRANSTECTOR MODELO SP400. DIODO DE AVALANCHA. REQUERIDO POR MARCA FABRICANTE	PZA	1
44	INGENIERIA ELECTRICA	INSTALACIÓN DE SUPRESOR DE TRANSISTENTES. ARMADO, CONEXIÓN Y PRUEBAS, MANO DE OBRA, HERRAMIENTAS	PZA	1
45	INGENIERIA BIOMEDICA	DESINSTALACIÓN, RETIRO Y RESGUARDO DE EQUIPO DE TOMOGRAFIA INSTALADO ACTUALMENTE (MARCA GENERAL ELECTRIC MODELO BRIGHTSPEED) POR COMPLETO, FLEJADO Y EMPLOYADO PARA SU ALMACENADO DONDE LO INDIQUE EL CLIENTE EN LA CIUDAD DE CULIACAN SINALOA.	PZA	1
46	INGENIERIA EN SISTEMAS	SUMINISTRO E INSTALACIÓN DE NODO RED 568B CAT5 MATERIALES, ARMADO, CONEXIÓN Y PRUEBAS. MANO DE OBRA, HERRAMIENTAS	PZA	1

REQUERIMIENTOS ELECTRICOS POR FABRICANTE

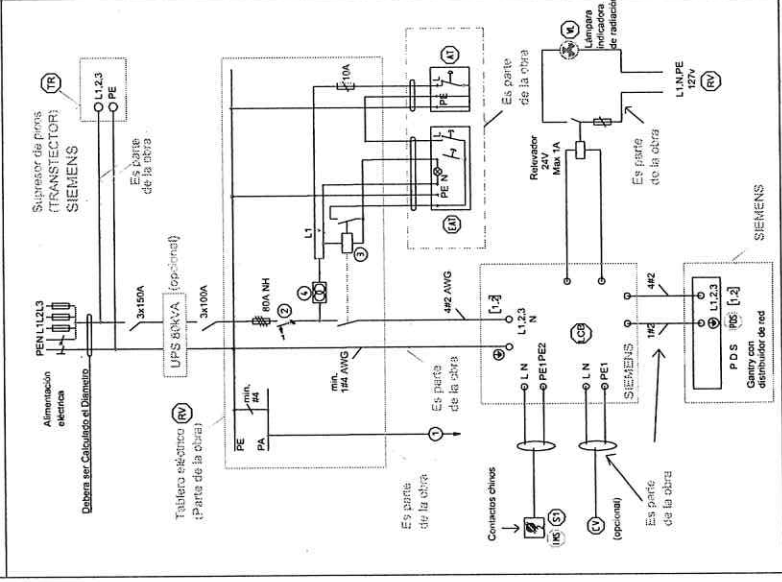
Requerimientos eléctricos para LCB - SOMATOM Emotion	
Red eléctrica:	3/NIPE AC 50/60 Hz ± 10 %
Voltaje:	480 V ± 10 %
Curva de impedancia con fusibles de 80 A	≤ 209 mΩ
Resistencia interna de la línea:	≤ 220 mΩ
La sección del alimentador principal deberá ser calculada por el cliente	
Calibre máximo de la terminal de conexión igual a 35 mm ² . Se recomienda ampliamente utilizar cable portaelectrodo del tablero RV al punto LCB, y del punto LCB al GR (Gantry).	
Se requiere de una Tierra Electrónica Dedicada, con una impedancia menor a 5 Ω y homologada en el origen con la tierra de subestación.	
Valor de conexión:	43.6 kVA
Potencia requerida:	≤ 3 kVA
Stand-by:	10 seg.
Máxima en operación:	60 seg.
	70 kVA
	35.7 kVA
480 V	

SISTEMA ARRANCADOR RV DISEÑO REQUERIDO POR FABRICANTE

Instalación eléctrica acorde a norma DIN VDE 0100-710 (Parte de la obra).
Requisitos mínimos eléctricos para LCB - SC35AT04M Emisor 16

Red eléctrica:	3/NPE AC 50/60 Hz ± 10 %	Valor de conexión:	43.6 kVA
Voltaje:	480 V ± 10 %	Potencia requerida:	5.3 kVA
Curva de impedancia con cables de 80 A:	4.209 mΩ	Stand-by:	10 kVA
Resistencia interna de la línea:	± 2.20 mΩ	Además en operación:	10 kVA 60 seg.

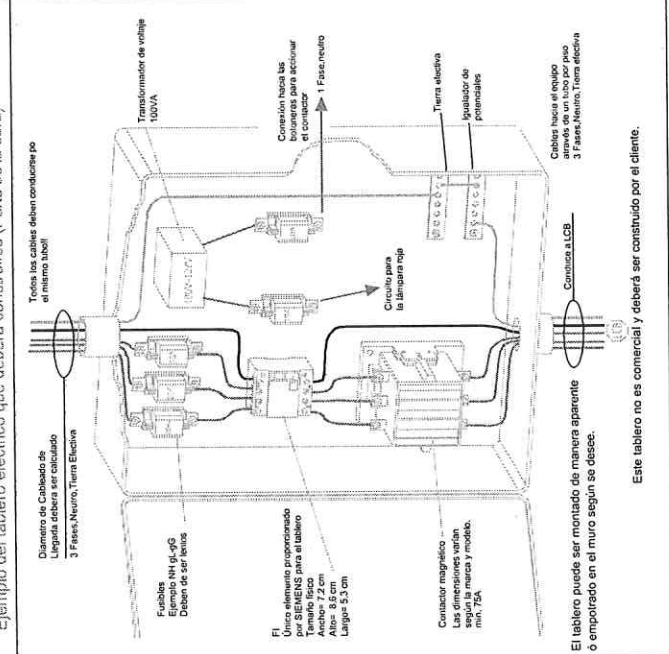
La sección del alimentador principal deberá ser calculado por el cliente.
Cable máximo de la terminal de conexión igual a 35 mm². Se recomienda ampliamente utilizar cable portabaterías del tablero RV al punto LCB, y del punto LCB al punto PDS (Genity).



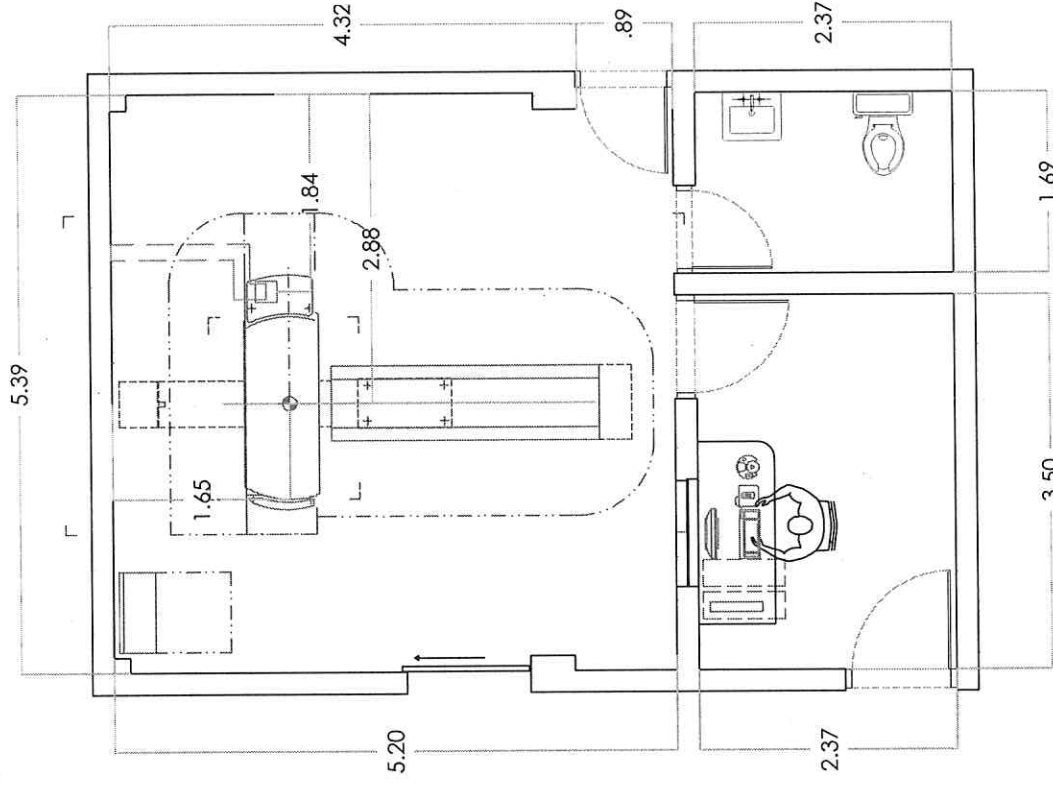
- 1** a partes conductivas externas
- 2** Interruptor FI de 63A / 30mA entre de la obra
- 3** Contactor magnético min. 75A
- 4** Transformador 400/127 V
- 5** Botón de paro de emergencia con bloqueo
- 6** Botón de paro y arranque con lámpara piloto
- 7** Conector IMS (Incluye LCS (CPU), RS (CPU), y UPS)
- 8** a partes conductivas externas
- 9** Los cables de alimentación eléctrica del sistema deberán estar protegidos por tubo metálico para evitar interferencias.
- 10** Lámpara de advertencia sobre la puerta (máx. 230V/2A - 6 2A/10A DC)
- 11** Sistema distribuidor de potencia (Genity con Contactor y distribuidor)
- 12** Linea Conexión Bto (Caja de conexión de líneas)

Simbología

Ejemplo del tablero eléctrico que deberá construirse (Parte de la obra)



Este tablero no es comercial y deberá ser construido por el cliente.



SIMBOLOGIA GENERAL - Puntos de Fijación Estándar

ABR	Componentes	Fijación
(MS)	Sistema de Imagen	Piso / Muro
(ES)	Punto de Conexión Energía - Electrónica	Piso
(CP)	Control del Operador	Piso
(CS)	Caja de extracción de líneas	Piso
⚡	Punto de Alimentación	Piso
(AT)	Batería de Punto de Emergencia	Muro
(EA)	Batería de Emergencia y Apagado	Muro
(RV)	Tablero Eléctrico de Fuerza para Sala	Muro
(TR)	Supervisor de Pisos TRANSECTOR 1	Muro
(S)	Equipos de Soporte	Piso / Muro

Esperando satisfacer su requisición de equipo, agradecemos su amable atención y quedamos a sus órdenes esperando una respuesta favorable.



Ing. Juan Luis García González.
 Cel. 6677519290
 juanluisgarcia@imin.com.mx

INGENIERIA MÉDICA INTEGRAL DEL NOROESTE S.A. DE C.V.



Ingeniería Para El
Cuidado de la Salud SA de CV

02 DE ABRIL DE 2020

SERVICIOS DE SALUD DE SINALOA
P R E S E N T E

AT'N: DR. HECTOR ALCANTARA GOMEZ

PROPUESTA DE VENTA DE EQUIPO DE TOMOGRAFIA

Por medio de la presente tengo el gusto de presentarles la siguiente propuesta para venta de equipo de Tomografía:

Características de Equipamiento:

- MARCA: GENERAL ELECTRIC
- MODELO: BRIGTHSPEED
- CONDICIONES: USADO / SEMINUEVO
- GARANTIA: 12 MESES; COBERTURA TOTAL; NO INCLUYE REPARACIONES POR MAL USO. INCLUYE 2 SERVICIOS PREVENTIVOS ANUALES CON INTERVALOS DE CADA 6 MESES.
- PRECIO: \$ 6,000,000.00 M.N. MÁS I.V.A.
- TIEMPO DE ENTREGA: 60 DIAS
- NO INCLUYE REQUERIMIENTOS NECESARIOS PARA INSTALACION

Sin otro particular por el momento, quedo a sus órdenes para cualquier duda o aclaración al respecto de la presente.

Leonel Nieto
Ingeniería para el Cuidado de la Salud, S.A. de C.V.
Gerente de Ventas



SIEMENS

Innovaciones Hospitalarias de México, S.A. de C.V.
Distribuidor Autorizado Healthcare

01 DE ABRIL DE 2020

A QUIEN CORRESPONDA:

SERVICIOS DE SALUD DE SINALOA

A través de la presente enviamos la siguientes propuesta economica para venta de equipo de tomografía multicorte:

- 1 Equipo de Tomografía Marca Siemens Modelo Somatom Go.Up
 - o 16 cortes (32 con IVR)
 - o Incluye instalación y capacitación en sitio.
 - o Garantía de **24 meses** despues de instalación y entrega.
 - o Cobertura total de refacciones, incluyendo tubo y detectores.
 - o No incluye adecuación del sitio, ni obra electrica.
 - o Tiempo de entrega de 9 a 12 semanas
 - o Vigencia de propuesta de 30 dias

PROPUESTA ECONOMICA

\$ 9,500,000.00 M.N. mas I.V.A. (Son nueve millones quinientos mil pesos M.N. 00/100 más Impuesto al Valor Agregado)

Atentamente,

Lic. C. Rodrigo Contreras Aguilera
Innovaciones Hospitalarias de México S.A. de C.V.
Director de Comercial