

Culiacán Sinaloa 23 de Junio del 2020.

SERVICIOS DE SALUD DE SINALOA

At'n: Dr. Hector Alcantara Gomez
Director de Atencion Medica de los S.S.S.
Dr. Prisciliano Leon Bueno
Subdirector de Abasto y Equipamiento de los S.S.S.

Por medio de la presente, nos permitimos someter a su apreciable consideración la siguiente propuesta de equipo médico:

CANTIDAD	DESCRIPCION	MARCA	PRECIO
1	TOMOGRAFO 16 CORTES NUEVO	SIEMENS	\$7'320,000.00
		IVA	\$1'171,200.00
		TOTAL MN	\$8'491,200.00

Condiciones comerciales:

- **Importe: \$8'491,200.00**
- **Precios cotizados en Moneda Nacional**
- **Forma de pago: 50% de anticipo y 50% puesto en marcha**
- **Garantía: 12 meses por defectos de fabricación.**
- **Tiempo de entrega: 45 a 60 días hábiles (posteriores a primer pago)**
- **Vigencia de Propuesta: 8 días hábiles posteriores a la fecha de emisión de este documento.**



Incluye:

- Instalación
- Capacitación.
- Gastos de envío.

Servicios

- **Mantenimientos correctivos**

Incluye atención a fallas por defectos de fabricación y refacciones durante la vigencia de garantía. El cliente solo deberá pagar gastos de viatico de ingeniero (Hospedaje, transporte, comida, etc.)

Datos para Realizar deposito a Nombre de Dimeyra S. de R.L. de C.V.

Cuenta bancaria moneda nacional:

Banregio Cuenta 113009280013 Clabe: 058730000001170086

Siymás por el momento y agradeciendo su atención, quedamos a sus apreciables órdenes para responder a cualquier comentario, duda o aclaración.

ATENTAMENTE

Humberto Valenzuela

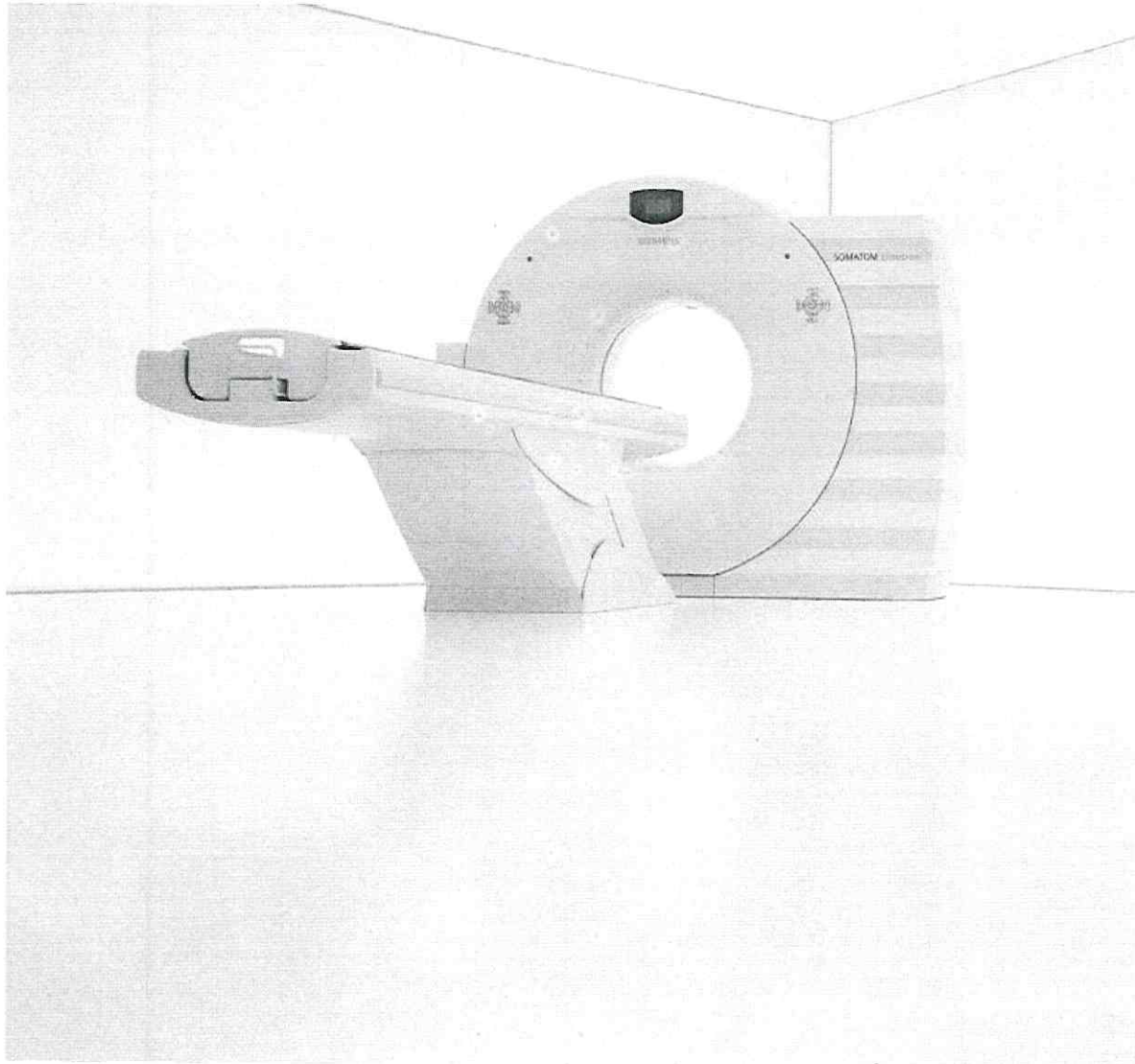
Asesor de Ventas

ventas1@dimeyra.com.mx

Tel.: (667) 7 53 16 41 y 7 53 74 74

Cel: (667)1 76 05 25

Dimeyra S. de R.L. de C.V.



Equipo de tomografía SOMATOM EMOTION de 16 cortes Cat. SMN-SOMEMO16 Marca Siemens

Descripción:

- Amplíe sus capacidades clínicas con SOMATOM® Emotion.
- Es famoso por su gran versatilidad y alto rendimiento, desde la configuración del examen hasta la adquisición y el procesamiento de imágenes, y le dará una alta eficiencia en la entrega de resultados clínicos de alta calidad.
- Las innovadoras funciones de ahorro de dosis, como IRIS, CARE Dose4D y DoseMAP, combinan la mejor calidad de imagen con la dosis más baja posible. Simplemente fabuloso

Características:

- Interfaz de usuario Syngo mejora pulmonar y cardiaca cuidado
- Fácil de usar y operar
- Ideal para intervenciones guiadas por imágenes
- Equipado con un pórtico paciente de alta velocidad refrigerado por aire
- Herramientas de procesamiento de 3D - Fast
- Incluye el sistema de reconstrucción de imágenes multicorte SureView
- Reducción de la exposición a la radiación del paciente

Configuración: Emotion 16 Slice

- El SOMATOM Emotion es un avanzado escáner TC espiral de cuerpo entero con un gantry de altavelocidad refrigerado por aire, diseñado para producir una calidad de imagen óptima con una de las exposiciones a la radiación más bajas posibles.
- La interfaz de usuario syngo® simplifica el manejo y mejora la productividad.
- El escáner incluye: Gantry con generador de rayos X de alta potencia, mesa de paciente, unidad de control y evaluación, PC, sistema de refrigeración, software de usuario syngo y módulo de red.

ecoline CT System Deliver:

- Con ecoline, Siemens Healthineers ofrece una gama de sistemas con un desempeño certificado a un valor excepcional.
- Los sistemas ecoline contienen componentes que se han utilizado anteriormente y se han reacondicionado hasta alcanzar un nivel de calidad comparable al de los nuevos.
- Todos los sistemas ecoline se han fabricado siguiendo procesos certificados externamente, según las normas pertinentes para productos médicos¹, incluida la norma global² de reacondicionamiento donde aplica.
- Lo que significa que cada sistema ecoline obtiene nuestro sello de calidad Proven Excellence.

New Tube Assurance #E16 **Spare Parts Assurance until 2027**

Mesa de paciente.

- Mesa de paciente con ajuste de altura motorizado (de 45 a 83 cm, desplazamiento longitudinal del tablero de 160 cm, en incrementos de 0,5 mm, precisión del posicionamiento ontal 0,25 mm.
- Rango máx. de exploración 153 cm. Carga máx. de la mesa: 200 kg/440 lbs.

Endoscopia Diagnóstico In Vitro
Kit de instalación para el emplazamiento TC en sala convencional

- Teclado español
- Caja conexión red

- Se necesita para la conexión a todas las redes de alimentación distintas a una tensión de red de 400 v.

WorkStream 4D.

- WorkStream 4D mejora aún más el fantástico flujo de trabajo del sistema SOMATOM Emotion CT al ofrecer generación directa de imágenes reconstruidas sagitales, coronales, oblicuas o doble oblicuas a partir de los datos sin procesar TC como parte del protocolo TC.

DoseMAP

DoseMAP, el Programa de gestión de la dosis de TC de Siemens, logra transparencia en los valores de dosis y permite valorar el estado dosimétrico. Mejora la seguridad configurando alertas de dosis.

- DoseMAP incluye tres componentes para una gestión de la dosis completa e integral: Informe, Análisis y Seguridad

Pantalla estándar.

- Pantalla de gantry estándar para SOMATOM Emotion
FAST Planning #AWP.
- Configuración inmediata y basada en el órgano de los rangos de exploración y reconstrucción para un flujo de trabajo más seguro, rápido y estandarizado en el escáner

syngo Fly Through #AWP.

- La opción syngo® Fly Through ofrece visualización endoscópica virtual SSD/VRT de alta calidad con técnicas de renderización de alto rendimiento.
- El rendimiento está optimizado para el vuelo virtual en tiempo real a través de regiones anatómicas complejas.
- La visualización simultánea de vistas externas, internas y vistas MPR oblicuas correlacionadas, más una función de detección de colisiones ayudan a determinar si la endoscopia real es viable.
- La navegación se simplifica gracias a los modos de planificación de ruta automática e interactiva
- Recon Plus.
- Recon Plus mejora el flujo de trabajo de TC al ofrecer una velocidad de reconstrucción de hasta 16 imágenes por segundo.
- En un servicio de TC que realice 20 exámenes al día con una media de 500 imágenes por examen, esto representa un ahorro de 18 minutos de tiempo de reconstrucción comparado con un sistema que reconstruya 6 imágenes por segundo

PROPUESTA ECONOMICA

CULIACAN, SINALOA A 23-DE JUNIO DE 2020.

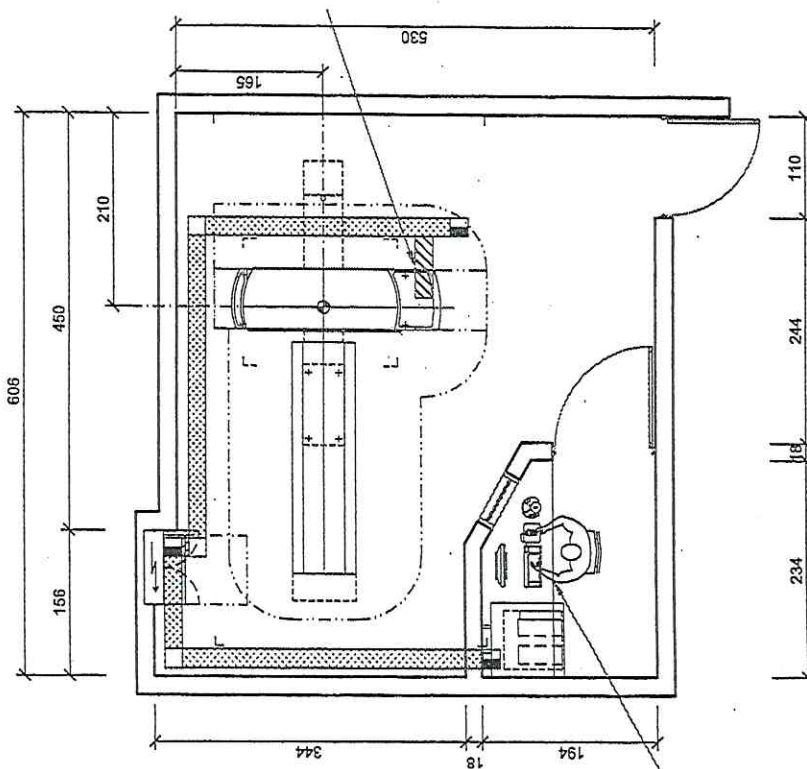
Dr. Héctor Alcántara Gómez
Servicios de Salud del Estado de Sinaloa

En relación a su amable requerimiento, nos permitimos presentarle nuestra propuesta economica de Equipo TOMOGRAFIA para instalación en Hospital General de Guamuchil; así mismo por la urgencia en el servicio, debido a la contingencia sanitaria que esta generando la pandemia por el COVID-19 en nuestro estado Sinaloa, se incluye la adecuación de sitio con obra civil, eléctrica y desinstalación de equipo de tomografía no funcional instalado actualmente; se detallan los términos y condiciones de nuestra propuesta:

- Equipo de Tomografía Computada de 16 cortes Marca Siemens.
- Incluye instalación y capacitación en sitio de nuevo equipo.
- Incluye arrancador (RV)
- Incluye supresor de picos Nuevo (TR)
- Sistema de tierra aislada (SPT)
- Guía mecanica, asesoría para adecuaciones.
- Incluye adecuación del área física y eléctrica.
- Garantía total del equipo de 12 meses despues de instalación y entrega directamente por fabricante.
- Tiempo de entrega de equipamiento ya instalado y funcionando: 20 días hábiles despues de la firma.

PROPUESTA ECONOMICA

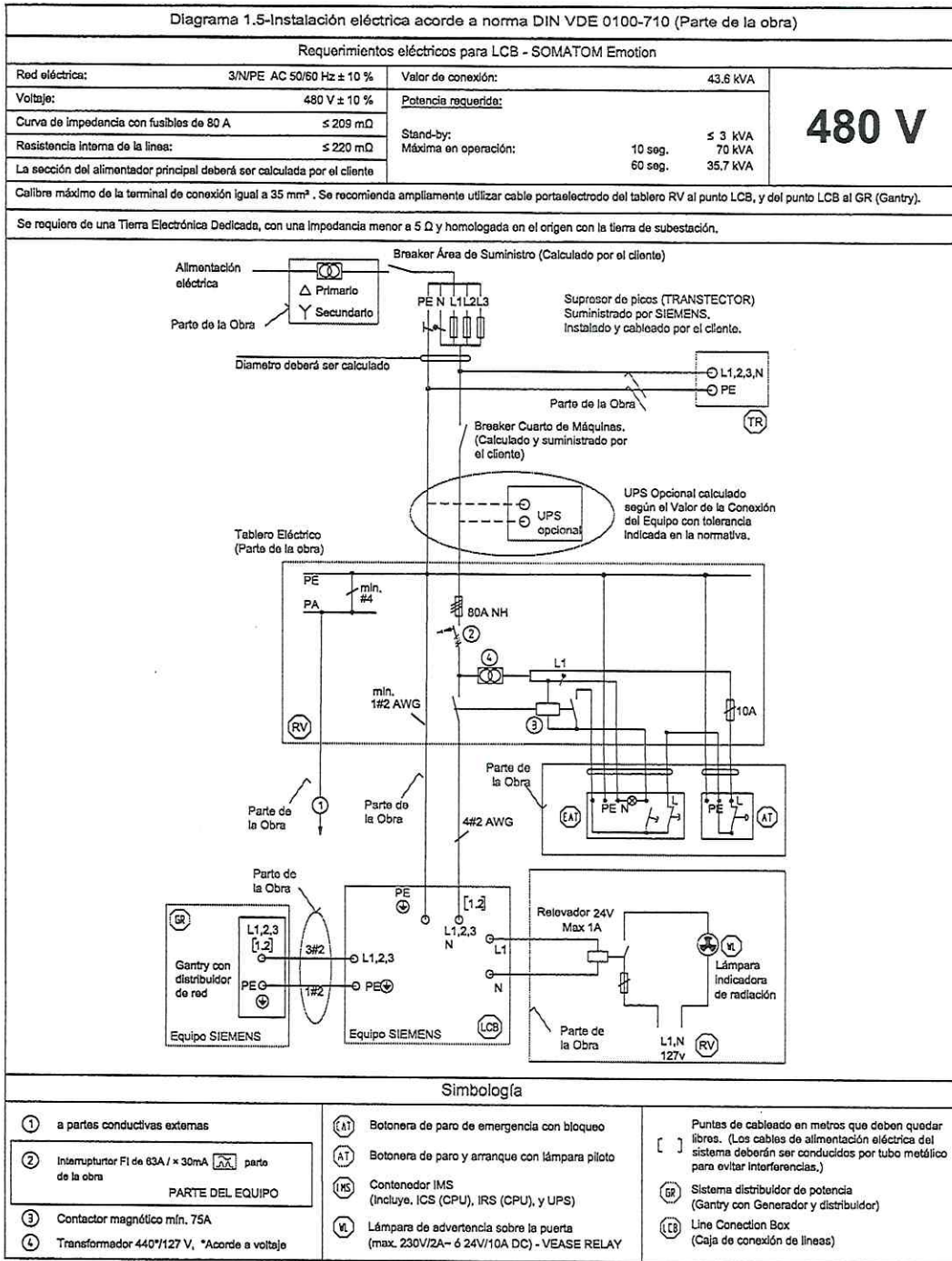
\$ 8,192,000.00 M.N. con I.V.A. incluido (Son ocho millones ciento noventa y dos mil pesos M.N. 00/100 con Impuesto al Valor Agregado incluido)



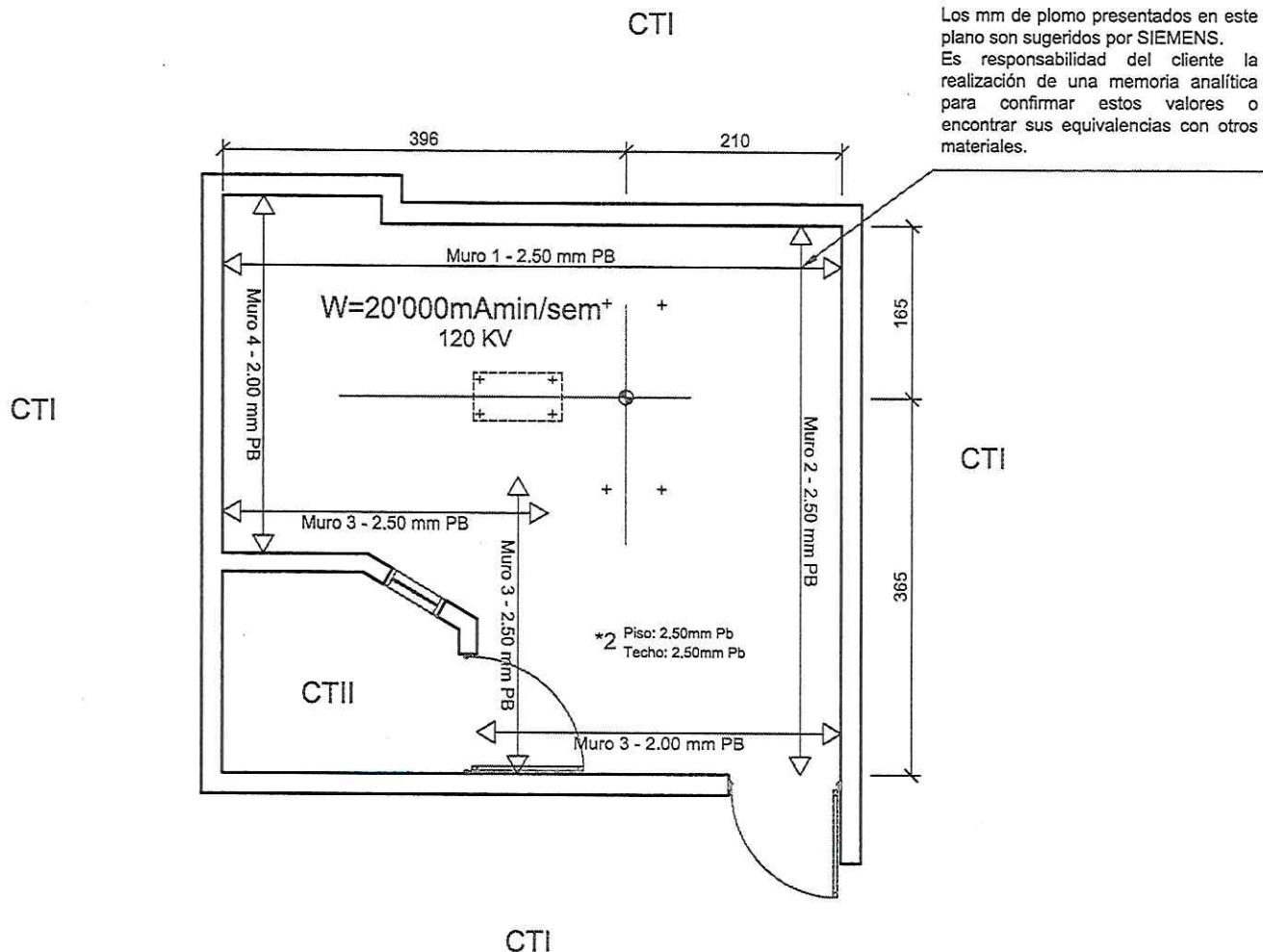
INGENIERIA MÉDICA INTEGRAL DEL NOROESTE S.A. DE C.V.

Mariano Escobedo 387 pte. Col. Centro C.P., 80000 Culiacán, Sinaloa, México Tel. 667 7159481


REQUERIMIENTOS ELÉCTRICOS POR FABRICANTE



PROTECCIÓN RADIOLÓGICA



SEÑALETICA BAJO NORMA PARA PROTECCIÓN E IDENTIFICACIÓN DE AREAS.

Reglamentaciones según la <u>NOM-156-SSA1-1996</u>	
Los siguientes letreros de advertencia deberán ser ubicados en las zonas que se indiquen:	
①	"Si existe la posibilidad de que usted se encuentre embarazada informe al médico o al técnico radiólogo antes de hacerse la radiografía".
②	"No abrir esta puerta a menos que lo llamen"
③	"Cuando la luz esté encendida solo puede ingresar personal autorizado"
④	"Radiaciones zona controlada"  (NOM-027-STPS-1993)
⑤	"En esta sala solamente puede permanecer un paciente a la vez".
*2 Los valores del piso y techo pueden cambiar según el uso de la áreas que ahí se encuentren. En el caso del piso, si es planta baja y no hay sótano, desaparece la protección.	

ADECUACIÓN Y REHABILITACIÓN DEL AREA PARA INSTALACIÓN DE TOMOGRAFÍA.

1	DESINSTALACIÓN Y RETIRO DE PLAFÓN EXISTENTE. INCLUYE: MANO DE OBRA, HERRAMIENTA Y EQUIPO NECESARIO.
2	SUMINISTRO Y COLOCACIÓN DE FALSO PLAFÓN DE 61 x 61 CM. TIPO RADAR USG, INCLUYE: MATERIAL, MANO DE OBRA, HERRAMIENTA Y EQUIPO NECESARIO.
3	DESINSTALACIÓN Y RETIRO DE LÁMPARA EXISTENTE EN PLAFÓN, INCLUYE: MANO DE OBRA, HERRAMIENTA Y EQUIPO
4	LUMINARIA PANEL LED DE SOBREPONER DE 60 X 60 CM. DE 40 WATTS 3500 LÚMENES, INCLUYE: CABLE ARMAFLEX 3 X 14 AWG, MATERIAL, ARMADO, CONEXIÓN Y PRUEBAS, ANDAMIOS, MANO DE OBRA, HERRAMIENTA Y LIMPIEZA DEL ÁREA DE TRABAJO.
5	RETIRO DE APLANADO SUELTO Y TRATADO DE AGRIETAS INCLUYE: MATERIAL, ANDAMIOS, MANO DE OBRA, HERRAMIENTA Y LIMPIEZA DEL ÁREA DE TRABAJO.
6	PROTECCIÓN RADIOLÓGICA, INSTALACIÓN DE LAMINA DE PLOMO DE ESPESOR DE 2mm, EN AREA SALA GANTRY. INCLUYE:, MATERIAL, PEGADO, ANDAMIOS, MANO DE OBRA, HERRAMIENTA Y LIMPIEZA DEL ÁREA DE TRABAJO.
7	INSTALACIÓN DE LAMBRIN PERIMETRAL EN AREA DE GANTRY, PARA SOPORTAR PANEL DE YESO PARA RECIBIR LAMINA PLOMADA INCLUYE: MATERIAL, ARMADO, ANDAMIOS, MANO DE OBRA, HERRAMIENTA Y LIMPIEZA DEL ÁREA DE TRABAJO.
8	SUMINISTRO Y COLOCACIÓN DE HOJA DE TABLAROCA DE 1/2", CHAPEO DE MUROS, RESANADO Y LIJADO. INCLUYE: MATERIAL, MANO DE OBRA, HERRAMIENTA Y EQUIPO NECESARIO.
9	SUMINISTRO E INSTALACIÓN DE AIRE ACONDICIONADO TIPO MINISPLIT DE 24000 BTU, INCLUYE: MATERIAL, MANO DE OBRA, HERRAMIENTA Y EQUIPO NECESARIO.
10	MANTENIMIENTO PREVENTIVO AIRE ACONDICIONADO, INCLUYE: MATERIAL, MANO DE OBRA, HERRAMIENTA Y EQUIPO NECESARIO.
11	INSTALACIÓN DE UNA NUEVA UNIDAD DE AIRE ACONDICIONADO DE 18,000 BTU, INCLUYE: MATERIAL, MANO DE OBRA, HERRAMIENTA Y EQUIPO NECESARIO.
12	SUMINISTRO Y COLCACIÓN DE SALIDAS PARA CONTACTOS REGULADOS INCLUYE; CHALUPA DE 2x4, DOS CONOCTORES, MANO DE OBRA, HERRAMIENTA, EQUIPO, MATERIAL Y TODO LO NECESARIO PARA SU CORRECTA EJECUCION
13	RETIRO DE MARCO Y PUERTA INCLUYE: MATERIAL, MANO DE OBRA, HERRAMIENTA Y EQUIPO NECESARIO.
14	FABRICACIÓN E INSTALACIÓN DE PUERTAS PLOMADA, HECHA DE TRIPLAY DE CAOBILLA REVESTIDA CON FORMAICA, INCLUYE: VISAGRA, CHAPA, PINTURA EN MARCO, COLOCACION DE PLOMO Y TODO LO NECESARIO. INCLUYE LAMINA Pb DE 1.5 MM
15	APLICACIÓN DE PINTURA VINÍLICA MARCA OSEL ORO BLANCO OSTION EN MUROS, COLUMNAS, TRABES O PLAFONES, INCLUYE: SUMINISTRO DE LA PINTURA, MATERIALES, MANO DE OBRA, HERRAMIENTA, ANDAMIOS Y EQUIPO NECESARIOS.
16	RETIRO DE LOSETA CERAMICA NCLUYE: PREPARACIÓN DE LA SUPERFICIE, RECORTES, MATERIAL, MANO DE OBRA, HERRAMIENTA Y EQUIPO NECESARIO.
17	SUMINISTRO Y COLOCACIÓN DE ZOCLO DE 8CM DE ALTO INCLUYE; CHAFLAN, MATERIALES, HERRAMIENTA, MANO DE OBRA Y TODO LO NECESARIO PARA SU CORRECTA EJECUCION
18	SUMINISTRO Y COLOCACION DE PISO PLAIN WHITE 60X60 CM, CON ADHESIVO PISO SOBRE PISO, BOQUILLA QUE ESTABAN MAL COLOCADO Y DAÑADO EN PASILLO PRINCIPAL, INCLUYE: SUMINISTRO DE MATERIAL MANO DE OBRA EQUIPO HERRAMIENTA Y TODO LO NECESARIO PARA SU CORRECTA EJECUCION
19	FABRICACIÓN DE ESCRITORIO TIPO BARRA PARA OPERADOR DE CONSOLA EN ÁREA DE CONTROL, INCLUYE: SUMINISTRO DE MATERIAL MANO DE OBRA EQUIPO HERRAMIENTA Y TODO LO NECESARIO PARA SU CORRECTA ELABORACIÓN
20	CANCELACIÓN Y RETIRO DE ALIMENTACION EXISTENTE TRES FACES CON CABLE CAL.8 DE 2ML DE LARGO C/U INCLUYE; MANO DE OBRA, HERRAMIENTA, EQUIPO DE SEGURIDAD Y TODO LO NECESARIOM POARA SU CORRECTA EJECUCÓN
21	CENTRO DE CARGA ELECTRICO, INCLUYE: TUBO GALVANIZADO CON ROSCA, CABLE, FIJACION, MATERIALES, MANO DE OBRA, HERRAMIENTA Y EQUIPO
22	SUMINISTRO E INTALACIÓN DE INTERRUPTOR TERMOMAGNETICO DE 3X100 A. 480 VAC
23	SUMNISTRO DE SUPRESOR DE TRANSITENTES MARCA TRANSTECTOR MODELO SP400. DIODO DE AVALANCHA. REQUERIDO POR MARCA FABRICANTE
24	INSTALACIÓN DE SUPRESOR DE TRANSISTENTES. ARMADO, CONEXIÓN Y PRUEBAS, MANO DE OBRA, HERRAMIENTAS
25	SISTEMA DE TIERRA AISLADA SPT CERTIFICADO CON LECTURA MENOR A 3 OHMS, PREFABRICADO CON ELECTRODOS. REQUERIDOM POR MARCA FEBRUCANTE
26	SUMINISTRO Y FABRICACIÓN DE SISTEMA DE ARRAQUE RV. SE DESCRIBE DISEÑO ADJUNTO EN COTIZACIÓN. REQUERIDO POR MARCA FABRICANTE
27	INSTALACIÓN DE SISTEMA DE ARRAQUE, CABLEADO, TERMINALES, AISLADORES Y MANO DE OBRA
28	SUMINISTRO E INTALACIÓN DE PAROS DE EMERGENCIA A SISTEMA RV, MATERIALES, CONEXIÓN, MANO DE OBRA.
29	SUMINISTRO E INTALACIÓN DE FOCO PILOTO ROJO A SISTEMA RV, MATERIALES, CONEXIÓN, MANO DE OBRA.
30	SALIDA ELECTRIA PARA VOZ Y DATOS, INCLUYE: TUBO GALVANIZADO SIN ROSCA 1/2", CABLE THW LS 12, FIJACION, MATERIALES, MANO DE OBRA, HERRAMIENTA Y EQUIPO
31	SUMINISTRO E INSTALACIÓN DE NODO RED 568B CAT5 MATERIALES, ARMADO, CONEXIÓN Y PRUEBAS, MANO DE OBRA, HERRAMIENTAS
32	RETIRO DE UN VIAJE DE 7M3 DE ESCOMBRO DE OBRA ACOMULADO POR TRABAJOS EXISTENTES INCLUYE: LIMIEZA, MAQUINARIA, HERRAMIENTA, MANO DE OBRA, EQUIPO DE SEGURIDAD Y TODO LO NECESRIO PARA SU CORRECTA EJECUCION
33	LIMPIEZA FINA DE ÁREA DE OBRA, INCLUYE: MATERIAL DE LIMPIEZA, MANO DE OBRA, HERRAMIENTA Y EQUIPO NECESARIO.
34	DESISTALACIÓN, RETIRO Y RESGUARDO DE EQUIPO POR COMPLETO, FLEJADO Y EMPLAYADO PARA SU ALMACENADO DONDE LO INDIQUE EL CLIENTE

CONDICIONES GENERALES DE VENTA Y SUMINISTRO

Para la presente cotización rigen las siguientes condiciones generales de venta y suministro:

1.- PRECIOS:

Los precios indicados en la presente cotización se entienden en pesos mexicanos incluido el impuesto al valor agregado.

El precio de los equipos incluye: Flete y seguro hasta el lugar de destino, impuestos de importación, gastos aduanales, guías mecánicas y asesoría para adecuación de sitio, instalación y puesta en funcionamiento, capacitación y garantía de un año en la totalidad del equipo brindada por el fabricante.

Los precios fueron calculados tomando como base los derechos arancelarios y demás gastos e impuestos de importación que rigen a esta fecha. Cualquier cambio que estos factores pudieran sufrir hasta la fecha de la introducción de la mercancía al país, causarán el correspondiente ajuste de los precios.

2.- CONDICIONES DE PAGO:

Contado: 50% anticipado y 50% contra entrega

3.- PLAZO DE ENTREGA:

El plazo de entrega estimado, es de 20 (veinte) días hábiles, en el lugar de destino dentro de la República Mexicana que indique el comprador, contadas a partir de la firma del contrato.

4.- FACTURACION:

Se realizará inmediatamente después firmado contrato de compra y venta.

5.- GUÍAS MECANICAS:

Para los equipos propuestos que lo requieran, el Vendedor, sin costo para el Comprador elaborará las guías mecánicas y eléctricas necesarias para la realización de las pre- instalaciones, previa aprobación por escrito del Comprador del anteproyecto correspondiente.

6.- PRE-INSTALACIONES:

Para los equipos cotizados, el comprador llevara a cabo las pre-instalaciones de conformidad con lo estipulado en las guías mecánicas y eléctricas a que se refiere el punto anterior.

7.- INSTALACIÓN, PUESTA EN OPERACIÓN Y CAPACITACIÓN:

Para todos los equipos ofertados, la instalación, puesta en operación y capacitación sobre el manejo del (los) equipo(s) es sin cargo.

8.- NO RE - EXPORTACION DE LOS EQUIPOS:

El Comprador se compromete a que el o los equipos no serán re-exportados sin la autorización por escrito.

9.- GARANTIA Y SERVICIO:

El Vendedor se compromete a dar la GARANTÍA por 12 meses en la totalidad del equipo brindada directamente por el fabricante.

10.- OBRA CIVIL:

Incluye obra civil eléctrica que se requiera para la instalación del equipo, se anexa descripción de las actividades, materiales, herraminetas necesarias.

11.- OTROS IMPUESTOS:

Los valores aquí expresados ya incluyen el impuesto al valor agregado.

12.-CONFIDENCIALIDAD

El Comprador está de acuerdo en obligarse a considerar como información confidencial toda la información de la cotización y/o aquella que de manera escrita o verbal se genere como consecuencia de esta cotización, por lo que está de acuerdo en no divulgarla a terceros sin el consentimiento previo y por escrito del Vendedor.

- a) Las obligaciones establecidas en el presente punto sobrevivirán a la terminación de la validez de la cotización, mientras la información y/o la documentación técnica contenga secretos y no se hagan del conocimiento público.
- b) El Comprador acuerda que la información confidencial debe ser considerada y manejada con el mismo grado de atención y cuidado con el que él maneja la misma clase de información de su propiedad.
- c) El Comprador está obligado a indemnizar al Vendedor por los daños y perjuicios que le cause el incumplimiento de lo dispuesto en este punto en particular.

13.- PRELACIÓN

Para el caso de que como consecuencia de la presente cotización se llegue a formalizar algún contrato, pedido, orden de compra, etc., lo establecido en las presentes CONDICIONES GENERALES tendrán prelación en todo aquello en lo que no se opongan a las condiciones establecidas de manera particular el documento formalizado.

14.- MODIFICACIONES

Cualquier modificación a la presente cotización deberá hacerse mediante convenio escrito. Para efecto del presente documento, los acuerdos verbales no tienen validez.

15.- Vigencia

La vigencia de la presente cotización es de 10 días.

Esperando satisfacer su requisición de equipo, agradecemos su amable atención y quedamos a sus órdenes esperando una respuesta favorable.

Atentamente.



Juan Luis García Glonzález.
Gerente Soporte Técnico.
Cel. 6677519290
juanluisgarciaaglez@gmail.com



SIEMENS

Innovaciones Hospitalarias de México, S.A. de C.V.
Distribuidor Autorizado Healthcare

23 DE JUNIO DE 2020.

DR. HECTOR ALACANTARA GOMEZ
SERVICIOS DE SALUD DEL ESTADO DE SINALOA

A traves de la presente enviamos la siguientes propuesta economica para venta de equipo de tomografia multicorte para instalar en e Hospital General de la ciudad de Guamuchil, Sinaloa:

- 1 Equipo de Tomografia Marca Siemens Modelo Somatom Go.Up
 - o 16 cortes (32 con IVR)
 - o Incluye instalación y capacitación en sitio.
 - o Garantía de 12 meses despues de instalacion y entrega.
 - o Cobertura total de refacciones, incluyendo tubo y detectores.
 - o Incluye adecuación del sitio, obra civil adecuada y obra electrica neccesaria.
 - o Tiempo de entrega de 9 a 12 semanas
 - o Vigencia de propuesta de 30 dias

PROPUESTA ECONOMICA

\$ 9,500,000.00 M.N. mas I.V.A. (Son nueve millones quinientos mil pesos M.N. 00/100 más Impuesto al Valor Agregado)

Atentamente,

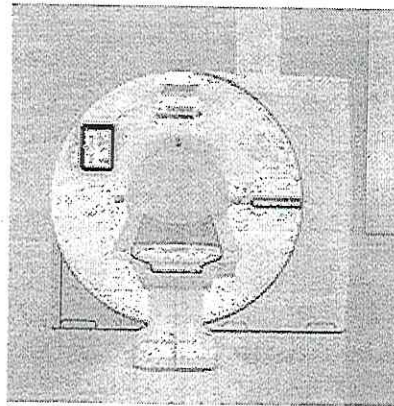
Lic. C. Rodrigo Contreras Aguilera
Innovaciones Hospitalarias de México S.A. de C.V.
Director de Comercial



SIEMENS

Innovaciones Hospitalarias de México, S.A. de C.V.
Distribuidor Autorizado Healthcare

Tomógrafo con flujo de trabajo móvil SOMATOM go.Now



El tomógrafo **SOMATOM go.Now**, de **Siemens Healthineers**, presentado en RSNA 2016, está indicado para uso en angiografía, neurología, ortopedia, tamizaje de colon y pulmón, entre otros. Cuenta con componentes fiables y durables e innovaciones de flujo de trabajo móvil que mejoran la eficiencia y la comodidad de los pacientes. Los computadores integrados en el gantry permiten ubicar la estación de trabajo en la sala de escaneo o fuera de ella.

El equipo obtiene cortes submilimétricos en todo lo ancho del detector. Su nuevo sistema reduce los pasos repetitivos del escaneo y las dosis de radiación, convirtiendo los exámenes complejos en rutinarios, gracias a las tecnologías GO, que incluyen una aplicación para la tablet liviana de alta resolución, un algoritmo inteligente que soluciona los problemas de cobertura o distribución del medio de contraste, post-procesamiento con cero clic para tareas de reconstrucción estándar, y una solución de visualización "todo en uno" para especialidades cruzadas, con herramientas de lectura fácil e interfaz de usuario personalizable. Además, incorpora la tecnología CARE i-Tilt, que ayuda a proteger los órganos sensibles mientras adquiere datos desde un gantry no inclinable, y la reconstrucción iterativa SAFIRE.

La mesa de altura fija, que ofrece un rango de escaneo de 125 cm y soporta una carga máxima de 160 kg (opcionalmente de 227 kg.), se puede actualizar a una mesa elevable. La unidad incluye un tubo robusto, una cámara que detecta los micromovimientos del paciente y un control remoto Bluetooth.